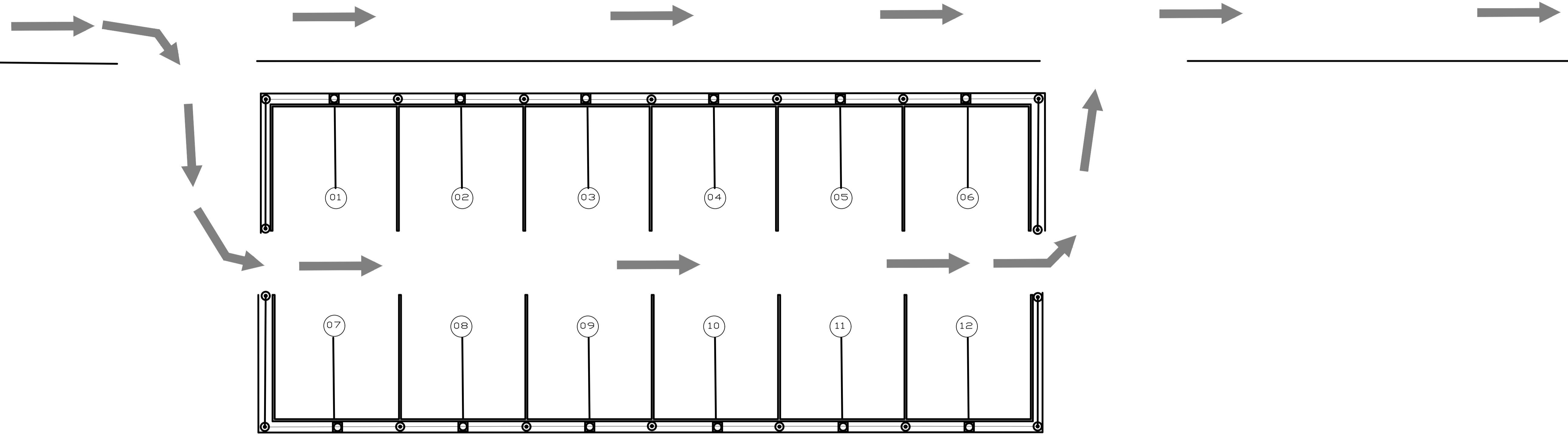
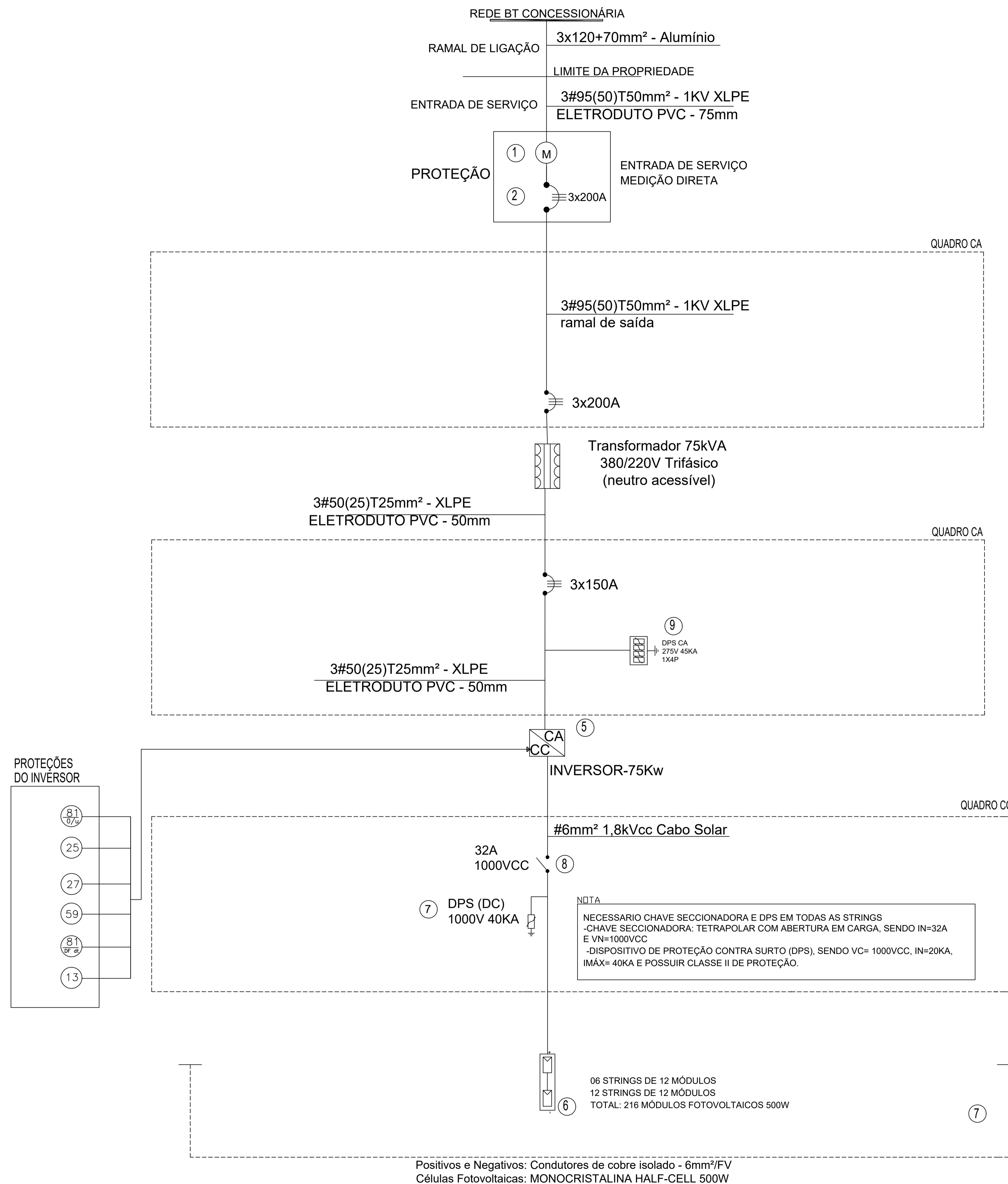


AVENIDA TIRADENTES



Contratante: MUNICÍPIO DE ITAÚBA
COORDENADA UTM: 21L 691715.01mE 8782542.40mS
COORDENADAS GEOGRÁFICAS: -11.008291, -55.245058
LATITUDE: 11°00'29.9"S
LONGITUDE: 55°14'42.2"W
ENDEREÇO: AVENIDA TIRADENTES, S/Nº, CENTRO, CEP: 78.510-000,
ITAÚBA-MT

	
PROJETO DE GERAÇÃO FOTOVOLTAICA	
Proprietário MUNICÍPIO DE ITAUBA CNPJ: 03.238.961/0001-27	Conteúdo PLANTA DE SITUAÇÃO
Endereço AVENIDA TIRADENTES, S/N, CENTRO, CEP: 78.510-000, ITAÚBA / MT	Prancha 01/06
Resp. Técnico ERIVALDO EVARISTO DE LIMA CREAMT: 4472	Escala SEM ESCALA
	Data 15/09/2022
	Proj./Des. ERIVALDO EVARISTO DE LIMA



LEGENDA

- ① Sistema de medição bidirecional, direta ou indireta, instalado em caixas fixadas em mureta junto ao poste do posto de transformação
- ② Disjuntor de proteção geral instalado em caixa fixada em mureta junto ao poste do posto de transformação ou no próprio poste
- ③ Quadro de Distribuição da UC
- ④ Derivação da microgeração (não será necessária)
- ⑤ Inversor (Conversor CC/CA)
- ⑥ Painéis fotovoltaicos
- ⑦ DPS - Dispositivo de proteção contra surtos CA
- ⑧ Chave Seccionadora
- ⑨ DPS - Dispositivo de proteção contra surtos CC
- ⑧1 0/4 Elementos de Proteção de Sub e Sobrefrequência
- ②5 Relé de Sincronismo
- ②7 Elementos de Proteção de Sub e Sobretensão
- ⑤9 Relé de Sincronismo
- ⑬ Elemento de Proteção Anti-ilhamento

NOTA:

No caso do ramal entre o disjuntor do inversor e o transformador abaixador ter uma distância inferior a 15 metros sem obstrução do campo de visão poderá ser retirado o disjuntor junto ao transformador abaixador

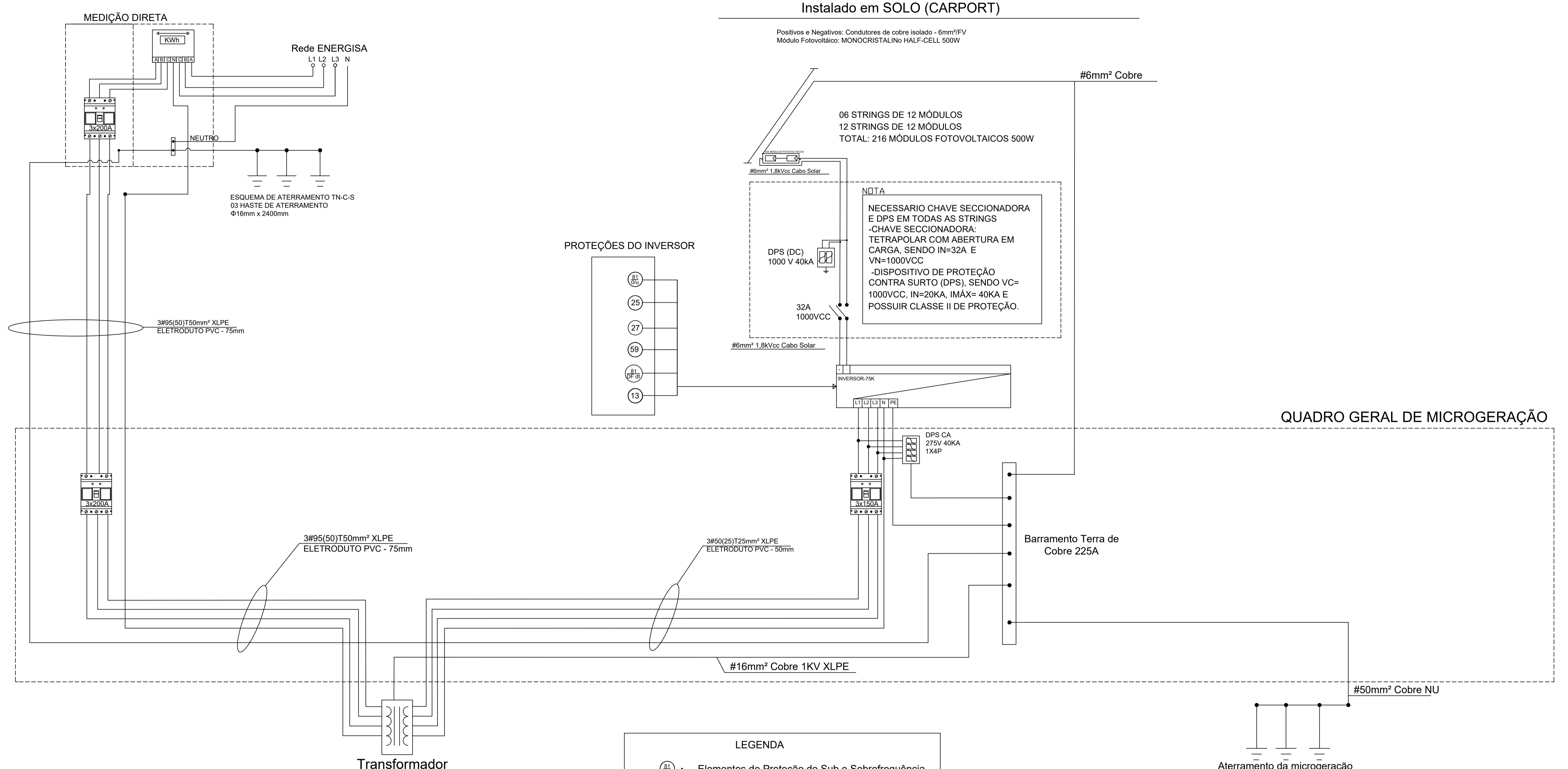
Circuito da geração diretamente no ramal de saída, através de conector de derivação perfurante, de modo que a geração esteja em paralelo com as cargas.



EVARISTO ENGENHARIA
ENGENHEIRO ELETRICISTA

PROJETO DE GERAÇÃO FOTOVOLTAICA

Proprietário MUNICÍPIO DE ITAUBA CNPJ: 03.238.961/0001-27	Conteúdo DIAGRAMA UNIFILAR
Endereço AVENIDA TIRADENTES, S/N, CENTRO, CEP: 78.510-000, ITAUBA / MT	Prancha 02/06
Resp. Técnico ERIVALDO EVARISTO DE LIMA CREAMT: 44772	Escala SEM ESCALA
	Data 15/09/2022
	Proj./Des. ERIVALDO EVARISTO DE LIMA

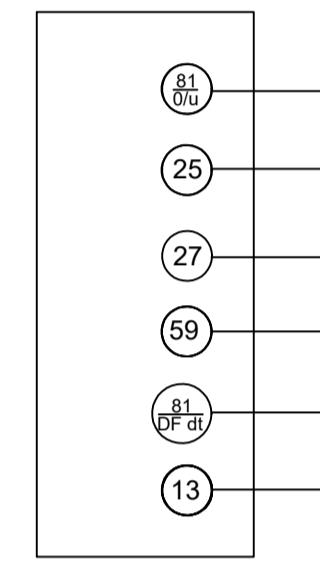


Instalado em SOLO (CARPORT)

Positivos e Negativos: Condutores de cobre isolado - 6mm²/FV
 Módulo Fotovoltaico: MONOCRISTALINO HALF-CELL 500W

NOTA
 NECESSARIO CHAVE SECCIONADORA E DPS EM TODAS AS STRINGS
 -CHAVE SECCIONADORA: TETRAPOLAR COM ABERTURA EM CARGA, SENDO IN=32A E VN=1000VCC
 -DISPOSITIVO DE PROTEÇÃO CONTRA SURTO (DPS), SENDO VC=1000VCC, IN=20KA, IMÁX= 40KA E POSSUIR CLASSE II DE PROTEÇÃO.

PROTEÇÕES DO INVERSOR



LEGENDA

- 31/30 - Elementos de Proteção de Sub e Sobre frequência.
- 25 - Relé de Sincronismo.
- 27 - Elementos de Proteção de Sub e Sobre tensão.
- 59 - Relé de Sincronismo.
- 31/30 - Relé Derivada de Frequência.
- 13 - Elemento de proteção anti-ilhamento.

QUADRO GERAL DE MICROGERAÇÃO

Aterramento da microgeração

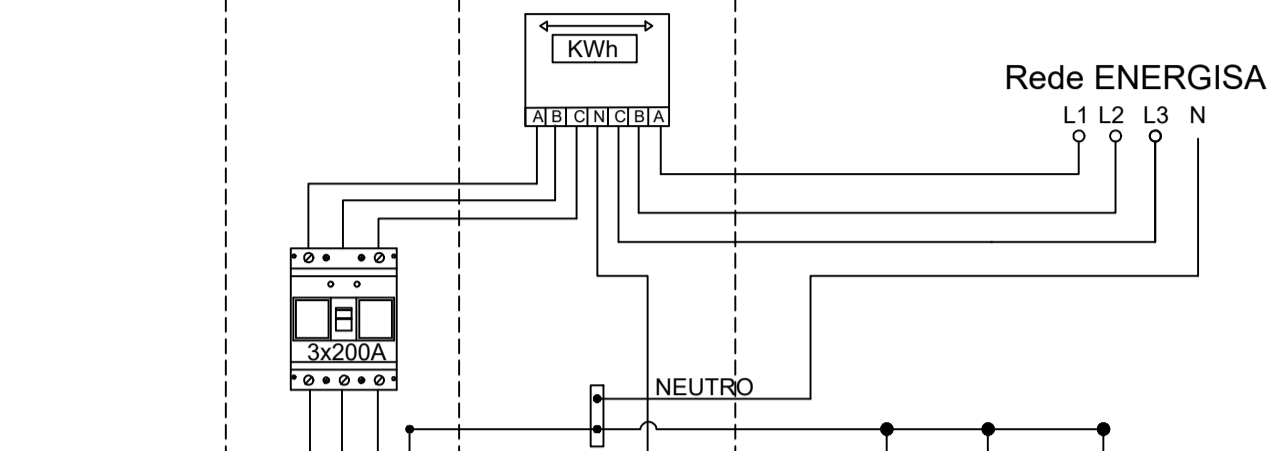


PROJETO DE GERAÇÃO FOTOVOLTAICA

Proprietário MUNICÍPIO DE ITAUBA CNPJ: 03.238.961/0001-27	Conteúdo DIAGRAMA MULTIFILAR
Endereço AVENIDA TIRADENTES, S/N, CENTRO, CEP: 78.510-000, ITAUBA / MT	Prancha 03/06
Resp. Técnico ERIVALDO EVARISTO DE LIMA CREAMT: 44772	Data 15/09/2022
	Proj./Des. ERIVALDO EVARISTO DE LIMA

Transformador Trifásico Rebaixador 220V/380V 75kVA

MEDIÇÃO DIRETA



ESQUEMA DE ATERRAMENTO TN-C-S
 03 HASTE DE ATERRAMENTO
 Ø16mm x 2400mm

3#95(50)T50mm² XLPE
 ELETRODUTO PVC - 75mm

3#95(50)T50mm² XLPE
 ELETRODUTO PVC - 75mm

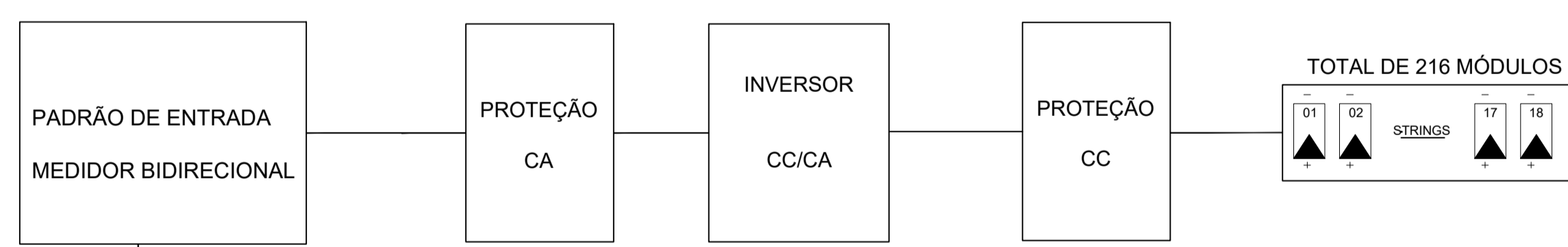
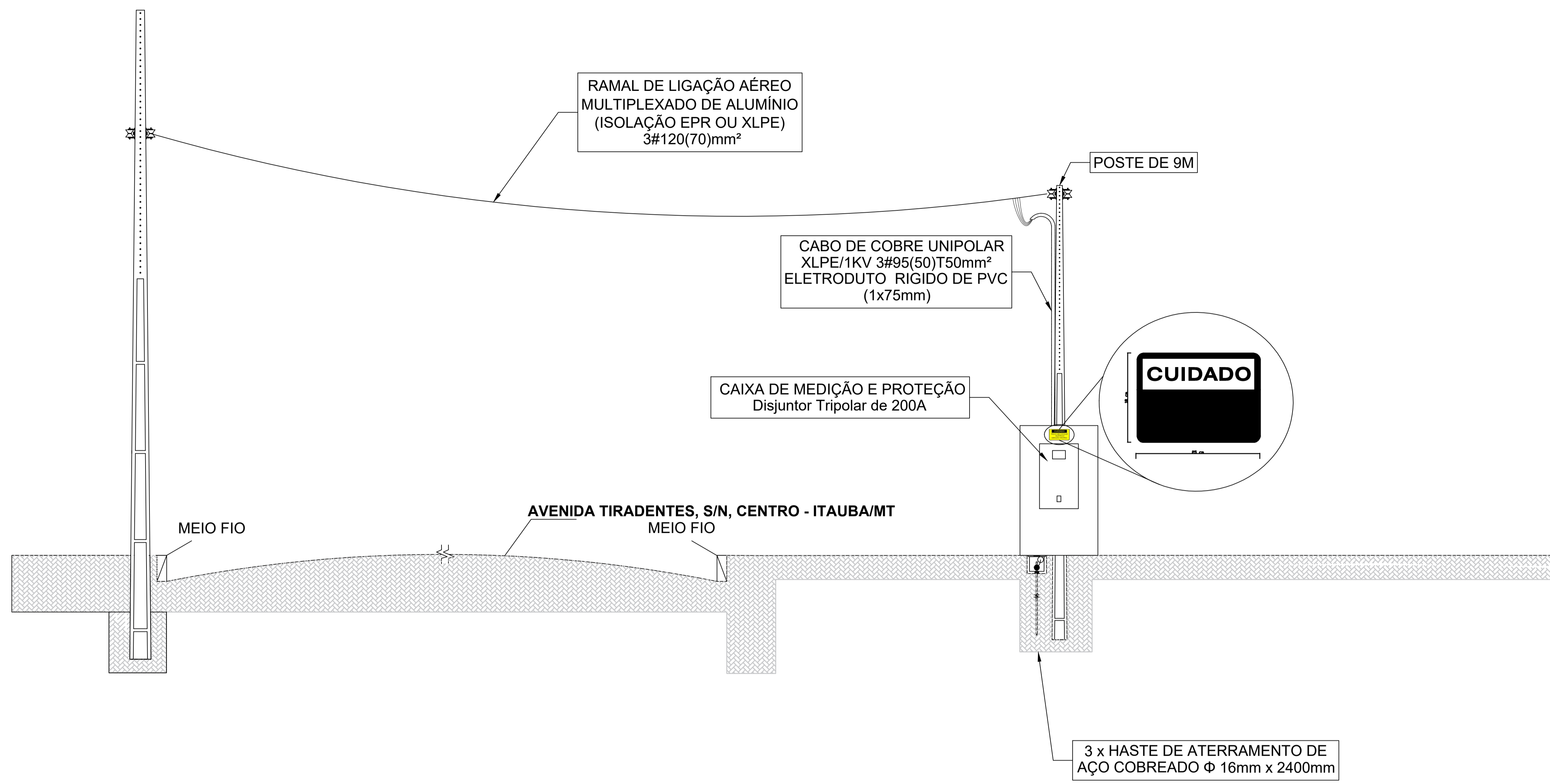
3#50(25)T25mm² XLPE
 ELETRODUTO PVC - 50mm

#16mm² Cobre 1KV XLPE

#6mm² Cobre

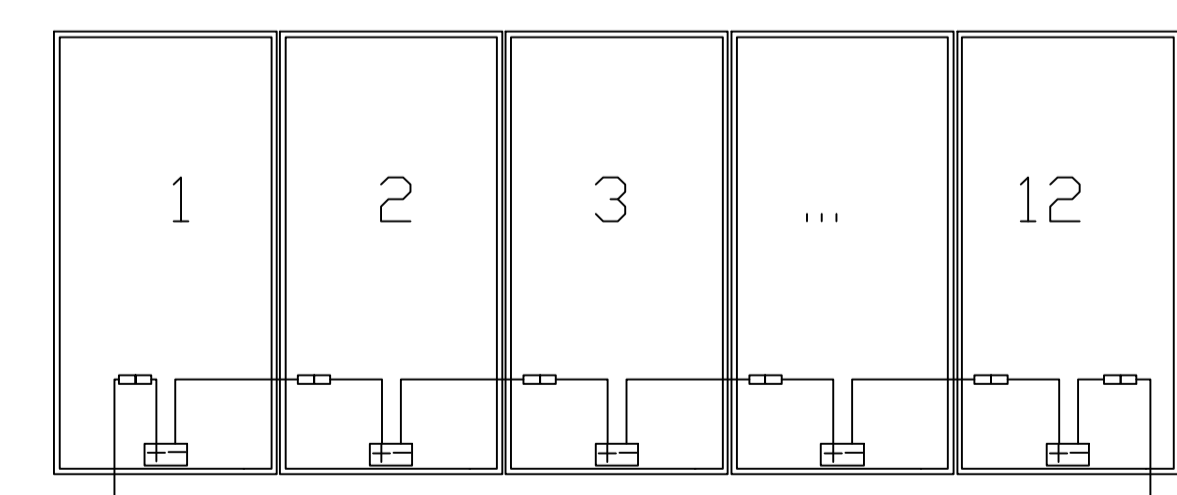
Barramento Terra de Cobre 225A

#50mm² Cobre NU



REDE BT
ENERGISA

DIAGRAMA DE BLOCOS
SEM ESCALA



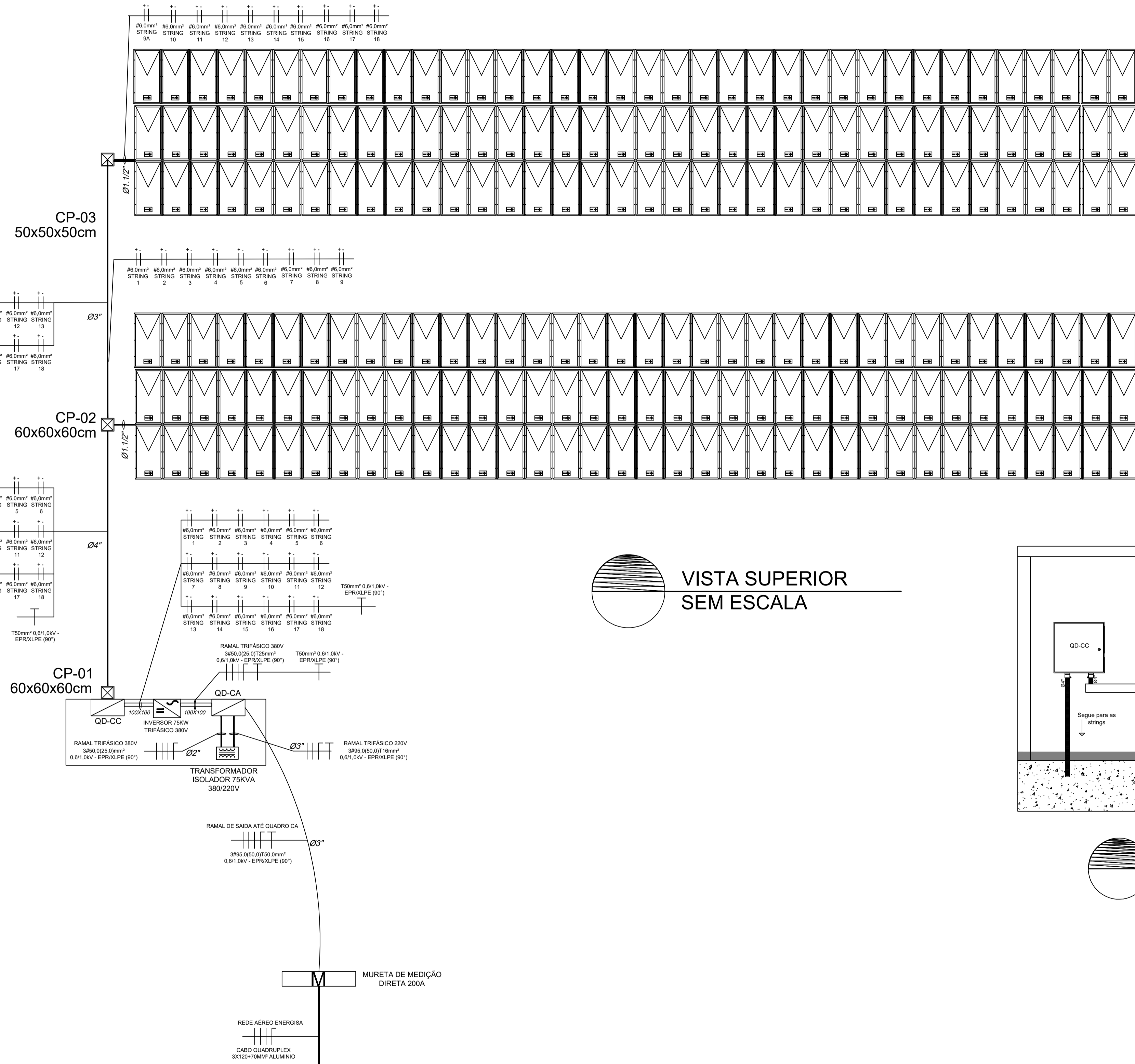
ESQUEMÁTICO DE INTERLIGAÇÃO
SEM ESCALA



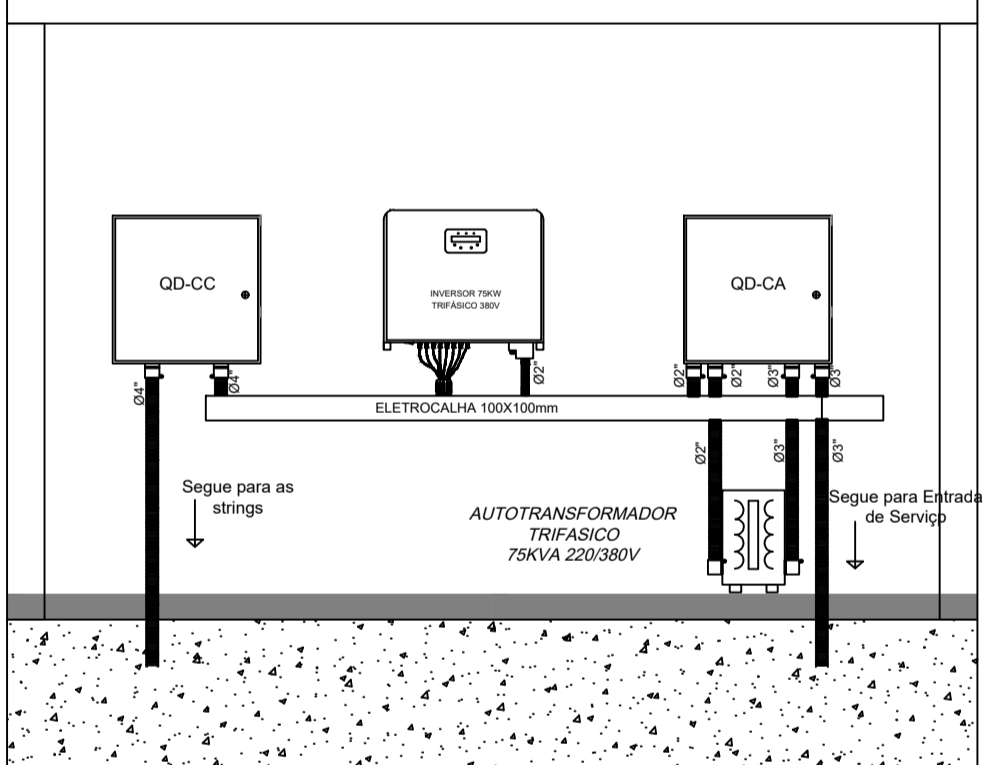
EVARISTO ENGENHARIA
ENGENHEIRO ELETRICISTA

PROJETO DE GERAÇÃO FOTOVOLTAICA

Proprietário MUNICÍPIO DE ITAÚBA CNPJ: 03.238.961/0001-27	Conteúdo ENTRADA DE SERVIÇO
Endereço AVENIDA TIRADENTES, S/N, CENTRO, CEP: 78.510-000, ITAÚBA / MT	Prancha 04/06
Resp. Técnico ERIVALDO EVARISTO DE LIMA CREAMT: 44772	Escala SEM ESCALA
	Data 15/09/2022
	Proj./Des. ERIVALDO EVARISTO DE LIMA



06 STRINGS DE 12 MÓDULOS
 12 STRINGS DE 12 MÓDULOS
 TOTAL: 216 MÓDULOS FOTOVOLTAICOS
 DE 500W (CADA)



NOTAS 01 (LINHAS ELÉTRICAS ENTERRADAS, CONFORME ABNT NBR 5410):

- EM LINHAS ENTERRADAS (CABOS DIRETAMENTE ENTERRADOS OU CONTIDOS EM ELETRODUTOS ENTERRADOS), SÓ SÃO ADMITIDOS CABOS UNIPOLARES OU MULTIPOLARES. ADICIONALMENTE, EM LINHAS COM CABOS DIRETAMENTE ENTERRADOS DESPROVIDAS DE PROTEÇÃO MECÂNICA ADICIONAL, SÓ SÃO ADMITIDOS CABOS ARMADOS;
- OS CABOS DEVEM SER PROTEGIDOS CONTRA AS DETERIORAÇÕES CAUSADAS POR MOVIMENTAÇÃO DE TERRA, CONTATO COM CORPOS RÍGIDOS, CHOQUE DE FERRAMENTAS EM CASO DE ESCAVAÇÕES, BEM COMO CONTRA UMIDADE E AÇÕES QUÍMICAS CAUSADAS PELOS ELEMENTOS DO SOLO;
- COMO PREVENÇÃO CONTRA OS EFEITOS DE MOVIMENTAÇÃO DE TERRA, OS CABOS DEVEM SER INSTALADOS, EM TERRENO NORMAL, PELO MENOS A 0,70m DA SUPERFÍCIE DO SOLO. ESSA PROFUNDIDADE DEVE SER AUMENTADA PARA 1,0m NA TRAVESSIA DE VIAS ACESSÍVEIS A VEÍCULOS, INCLUINDO UMA FAIXA ADICIONAL DE 0,50m DE LARGURA DE UM LADO E DE OUTRO DESSAS VIAS. ESSAS PROFUNDIDADES PODEM SER REDUZIDAS EM TERRENO ROCHOSO OU QUANDO OS CABOS ESTIVEREM PROTEGIDOS, POR EXEMPLO, POR ELETRODUTOS QUE SUPOREM SEM DANOS AS INFLUÊNCIAS EXTERNAS PRESENTES;
- DEVE SER OBSERVADO UM AFASTAMENTO MÍNIMO DE 0,20m ENTRE DUAS LINHAS ELÉTRICAS ENTERRADAS QUE VENHAM A SE CRUZAR;
- DEVE SER OBSERVADO UM AFASTAMENTO MÍNIMO DE 0,20m ENTRE UMA LINHA ELÉTRICA ENTERRADA E QUALQUER LINHA NÃO ELÉTRICA CUILO PERCURSO SE AVIZINHE OU CRUZE COM O DA LINHA ELÉTRICA. ESSE AFASTAMENTO, MEDIDO ENTRE OS PONTOS MAIS PRÓXIMOS DAS DUAS LINHAS, PODE SER REDUZIDO SE AS LINHAS ELÉTRICAS E AS NÃO ELÉTRICAS FOREM SEPARADAS POR MEIOS QUE PROPORCIONEM UMA SEGURANÇA EQUIVALENTE;
- AS LINHAS ELÉTRICAS ENTERRADAS DEVEM SER SINALIZADAS, AO LONGO DE TODA A SUA EXTENSÃO, POR UM ELEMENTO DE ADVERTÊNCIA (POR EXEMPLO, FITA COLORIDA) NÃO SUJEITO A DETERIORAÇÃO, SITUADO, NO MÍNIMO, A 0,10m ACIMA DA LINHA.

NOTAS 02 (ELETRODUTOS):

- EM INSTALAÇÕES ELÉTRICAS EMBUTIDAS EM LAJE OU PISO DE CONCRETO, DEVERÁ SER UTILIZADO ELETRODUTO DE PVC FLEXÍVEL ANTICHAMA COM RESISTÊNCIA DIAMETRAL MÍNIMA DE 750N / 5cm (COMERCIALIZADOS NA COR LARANJA).
- EM INSTALAÇÕES ELÉTRICAS EMBUTIDAS EM PAREDE DE ALVENARIA, DEVERÁ SER UTILIZADO ELETRODUTO DE PVC FLEXÍVEL ANTICHAMA COM RESISTÊNCIA DIAMETRAL MÍNIMA DE 320N / 5cm (COMERCIALIZADOS NA COR AMARELA).
- EM INSTALAÇÕES ELÉTRICAS APARENTES, DEVERÁ SER UTILIZADO ELETRODUTO FABRICADO EM PVC RÍGIDO ANTICHAMA OU EM AÇO CARBONO MÉDIO GALVANIZADO;
- EM INSTALAÇÕES ELÉTRICAS NAS QUAIS POSSUEM DUTOS DIRETAMENTE ENTERRADOS NO SOLO, DEVERÁ SER UTILIZADO APENAS ELETRODUTO DE POLIETILENO DE ALTA DENSIDADE (PEAD) CORRUGADO E FLEXÍVEL, ELETRODUTO DE PVC RÍGIDO ANTICHAMA OU ELETRODUTO DE AÇO CARBONO MÉDIO/PESADO GALVANIZADO;
- OS ELETRODUTOS QUE POSSUIREM INDICAÇÃO DE DIÂMETRO EM POLEGADAS, SERÃO FABRICADOS EM AÇO CARBONO GALVANIZADO OU POLIETILENO DE ALTA DENSIDADE (PEAD) CORRUGADO E FLEXÍVEL, POR SUA VEZ OS QUE POSSUIREM INDICAÇÃO EM MILÍMETROS, SERÃO FABRICADOS EM PVC;
- DEVERÁ SER UTILIZADAS CAIXAS DE PASSAGEM A CADA 30 METROS DE VALAS.

NOTAS 03 (CONDUTORES ELÉTRICOS):

- TODOS OS CONDUTORES ELÉTRICOS DEVERÃO ESTAR DEVIDAMENTE IDENTIFICADOS COM SEU RESPECTIVO CIRCUITO, FASE OU PONTO DE COMANDO;
- PARA OS CIRCUITOS INSTALADOS EM TUBULAÇÕES ENTERRADAS NO SOLO, DEVERÃO SER UTILIZADOS OBRIGATORIAMENTE CONDUTORES UNIPOLARES OU MULTIPOLARES COM ISOLAÇÃO EM COMPOSTO TERMOFIXO EPR / XLPE (90°C) - 0,6 / 1 kV;
- OS CONDUTORES DOS CIRCUITOS DE CORRENTE ALTERNADA (CA) DEVERÃO POSSUIR O SEGUINTE PADRÃO DE CORES:
 - FASE A: PRETO;
 - FASE B: CINZA;
 - FASE C: VERMELHO;
 - NEUTRO: AZUL CLARO;
 - CONDUTOR DE PE (PROTEÇÃO): VERDE;
 - CONDUTOR PEN: AZUL CLARO, COM ANILHAS VERDE AMARELO NOS PONTOS VISÍVEIS.
- OS CONDUTORES DOS CIRCUITOS DE CORRENTE CONTÍNUA (CC) DEVERÃO POSSUIR O SEGUINTE PADRÃO DE CORES:
 - POSITIVO (+): VERMELHO;
 - NEGATIVO (-): PRETO.
- AS CONEXÕES E EMENDAS ENTRE OS CABOS DE CORRENTE CONTÍNUA (CABO SOLAR), SOMENTE DEVERÃO SER REALIZADAS UTILIZANDO CONECTOR MC4 APROPRIADO;
- OS CABOS DE CORRENTE CONTÍNUA (CABO SOLAR) DEVERÃO POSSUIR CLASSE S DE ENCORDOAMENTO, ISOLAÇÃO EM COMPOSTO TERMOFIXO HEPH / XLPE (120°C) - 0,6kV / 1kV EM CORRENTE ALTERNADA (CA) E POSSUIR ALTA RESISTÊNCIA AOS RAIOS UV;
- OS CABOS UNI E MULTIPOLARES DEVEM ATENDER AS SEGUINTE NORMAS:
 - OS CABOS COM ISOLAÇÃO DE EPR, À ABNT NBR 7286;
 - OS CABOS COM ISOLAÇÃO DE XLPE, À ABNT NBR 7287;
 - OS CABOS COM ISOLAÇÃO DE PVC, À ABNT NBR 7288 OU À ABNT NBR 8861.

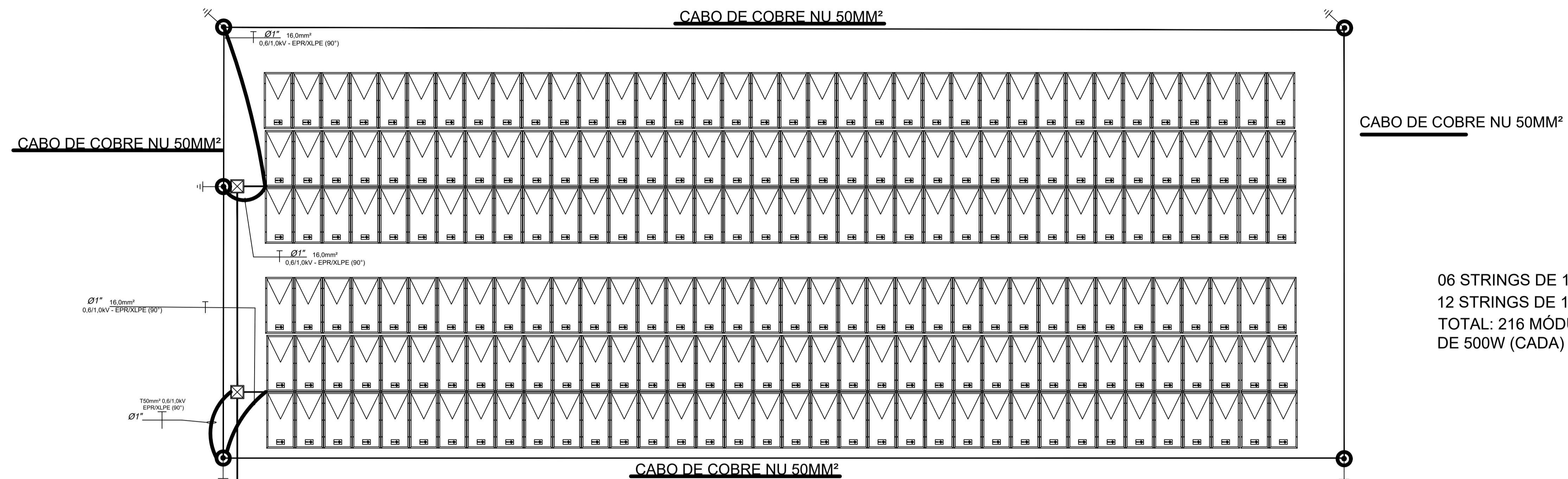
RESUMO DO SISTEMA:

- POTÊNCIA INSTALADA DE PAINÉIS: 108kWp
 - POTÊNCIA TOTAL INSTALADA/ INVERSORES: 75kW
- SISTEMA DE GERAÇÃO FOTOVOLTAICA COMPOSTO POR:
- 216 MÓDULOS FOTOVOLTAICOS DE 500 Wp; MONOCRISTALINA, HALF-CELL;
 - 1 INVERSOR TRIFÁSICO 380V DE 75kW QUE SUPORTE CARGA DE 150% COM AS SEGUINTE FUNÇÕES:
 - ELEMENTOS DE PROTEÇÃO DE SUB E SOBRETENSÃO (FUNÇÃO ANSI 27 E 59);
 - ELEMENTOS DE PROTEÇÃO DE SUB E SOBREFREQUÊNCIA (FUNÇÃO ANSI 81/0 e 81/1U);
 - RELÉ DE SINCRONISMO (FUNÇÃO ANSI 25);
 - ELEMENTO DE PROTEÇÃO ANTI-ILHAMENTO, COM DESLIGAMENTO AUTOMÁTICO.



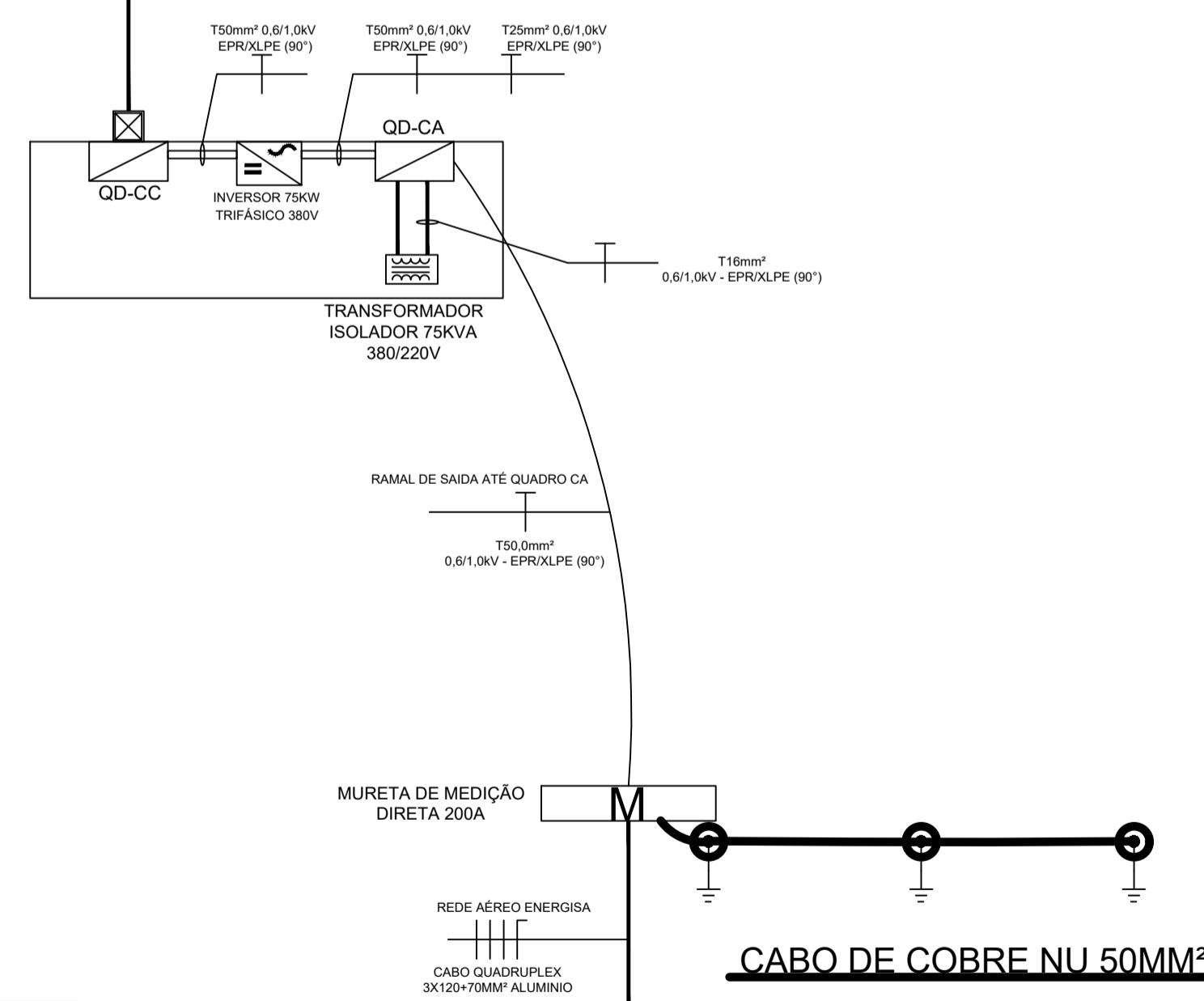
PROJETO DE GERAÇÃO FOTOVOLTAICA

Proprietário	MUNICÍPIO DE ITAUBA CNPJ: 03.238.961/0001-27	Conteúdo	LAYOUT FÍSICO
Endereço	AVENIDA TIRADENTES, S/N, CENTRO, CEP: 78.510-000, ITAÚBA / MT	Prancha	05/06
Resp. Técnico	ERIVALDO EVARISTO DE LIMA CREAMT: 44712	Escola	SEM ESCALA
		Data	15/09/2022
		Proj./Des.	ERIVALDO EVARISTO DE LIMA



06 STRINGS DE 12 MÓDULOS
 12 STRINGS DE 12 MÓDULOS
 TOTAL: 216 MÓDULOS FOTOVOLTAICOS
 DE 500W (CADA)

VISTA SUPERIOR
 SEM ESCALA



- CADA DE INÍCIO DE ATERRAMENTO
- PONTE DE ATERRAMENTO
- CABO DE COBRE NU 50MM²
- CABO DE COBRE NU 25MM²



PROJETO DE GERAÇÃO FOTOVOLTAICA

Proprietário MUNICÍPIO DE ITAUBA CNPJ: 03.238.961/0001-27	ContaGdo PLANTA DE ATERRAMENTO
Endereço AVENIDA TIRADENTES, S/N, CENTRO, CEP: 78.510-000, ITAÚBA / MT	Prancha 06/06 Escala SEM ESCALA
Resp. Técnico ERIVALDO EVARISTO DE LIMA CREAMT: 44772	Data 15/09/2022 Proj./Des. ERIVALDO EVARISTO DE LIMA